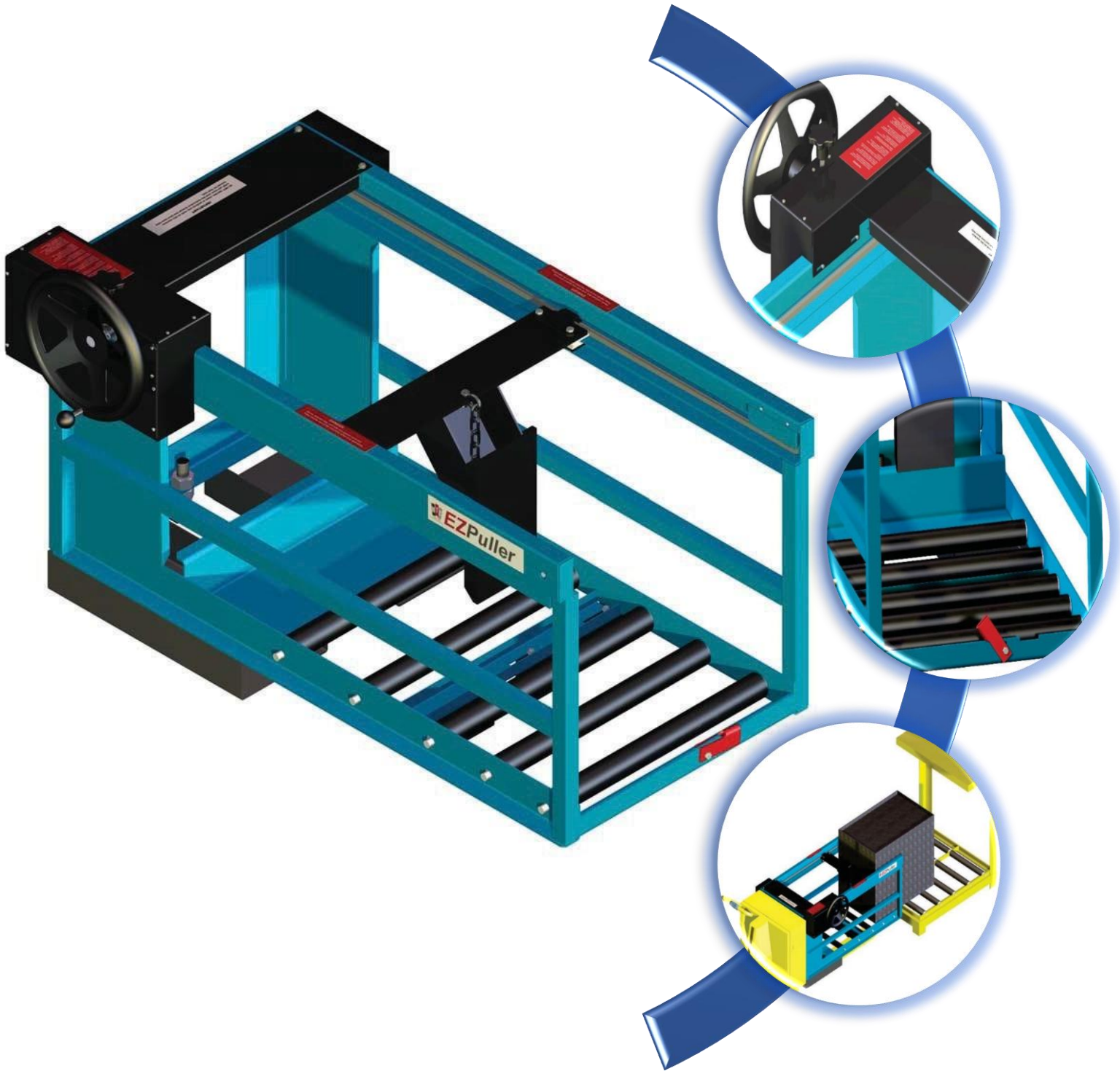


# Intercambiador de Baterías EZ-Puller

## HOJA DE ESPECIFICACIONES



### INTERCAMBIADOR DE BATERÍAS MANUAL

El Intercambiador de Baterías Modelo MTC EZP está diseñado para proporcionar una solución para manejo de baterías segura y económica para flotas de montacargas pequeñas. El EZP se coloca en una carretilla eléctrica suministrada por el cliente y es operado por una persona. El EZP utiliza engranajes, cadenas y una rueda de mano para sacar manualmente una batería de un compartimento, transportarla y colocarla en otro compartimento.

### CARACTERÍSTICAS

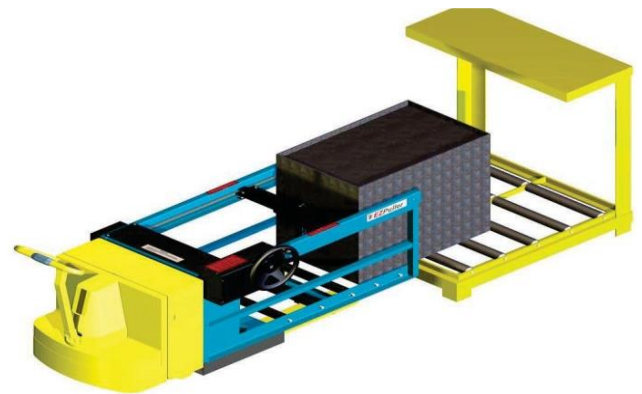
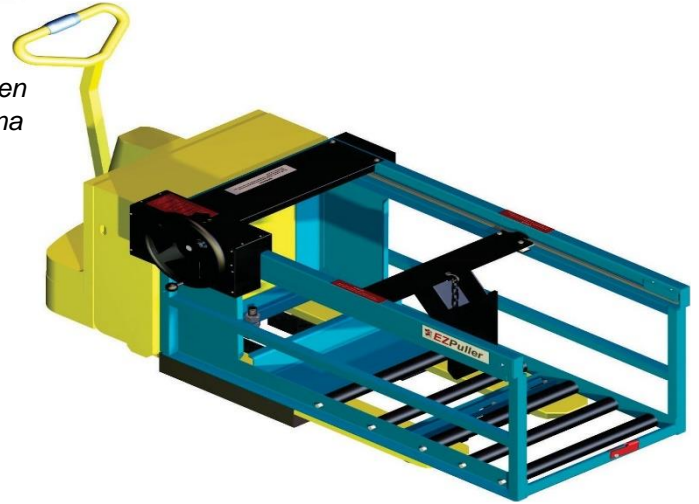
*Extracción de baterías con manivela operada manualmente*

*Rodillos para trabajo pesado*

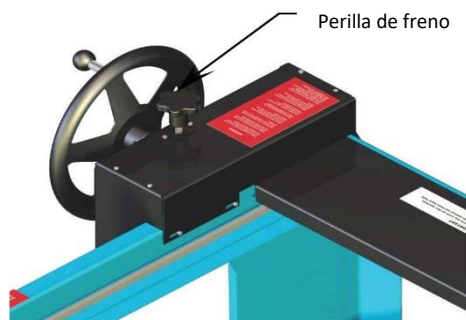
*Acabado duradero de pintura en polvo*

*Aditamentos para horquillas*

*Pestillo de seguridad para baterías*



Pestillo de seguridad para baterías



Perilla de freno manual

Perilla de freno

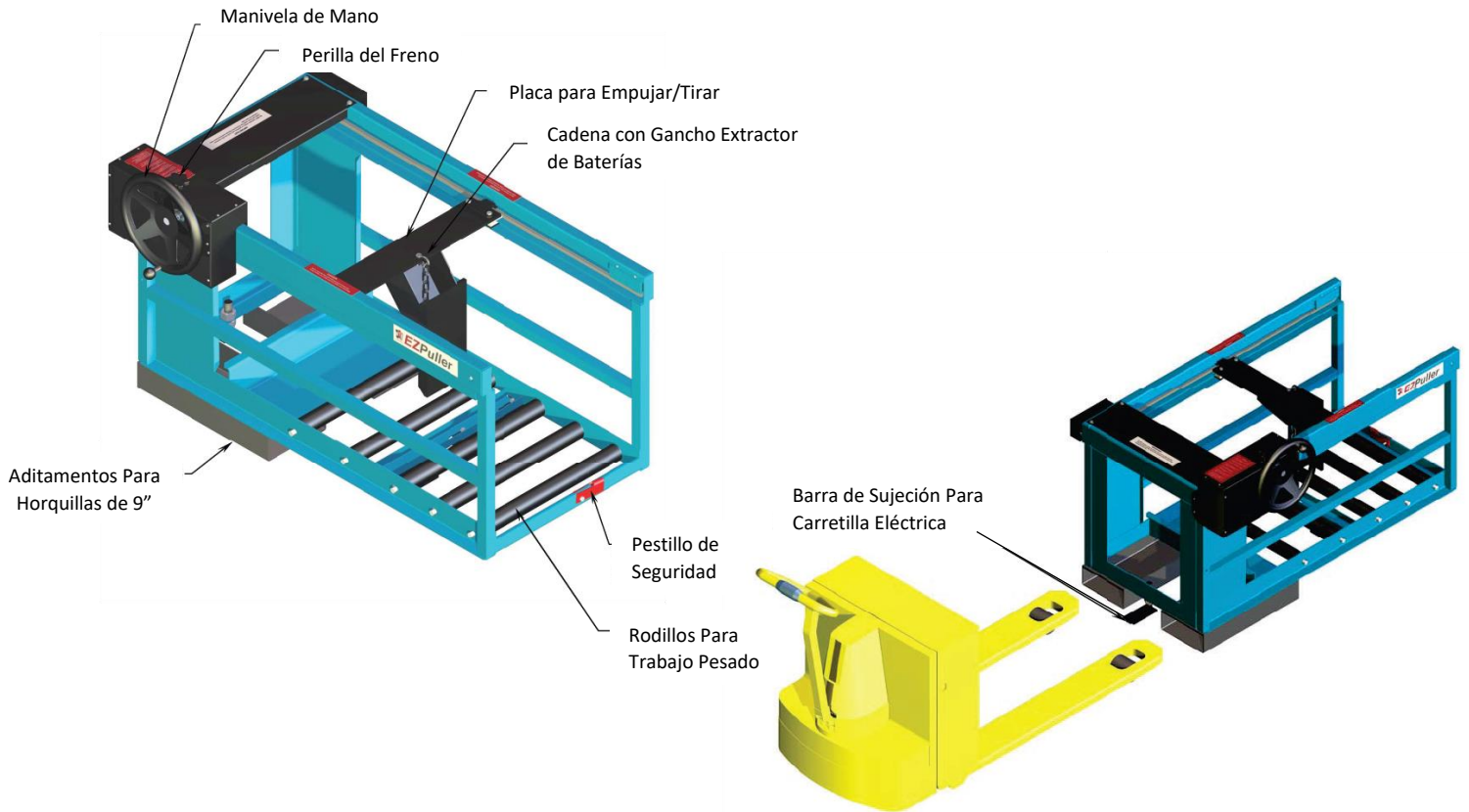
### Beneficios

*El dispositivo mecánico de empuje/tiro permite una extracción y colocación fácil y segura de las baterías*

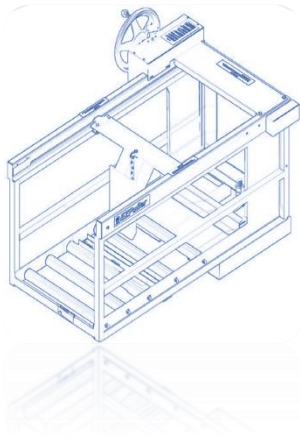
*Los aditamentos para horquillas evitan que la carretilla eléctrica existente se modifique para su operación*

*El pestillo de seguridad para baterías está diseñado para evitar que las baterías se salgan del transportador y debe estar en posición vertical para transportarlas.*

*La perilla del freno manual evita que la manivela se regrese repentinamente*



### EZ-PULLER CON ADITAMENTOS PARA HORQUILLAS



Modelo	Ancho Máxima de la Batería	Capacidad de Carga	Altura "R"
EZP-24-FP	24"	3000 libras	<ul style="list-style-type: none"> <li>Depende del Gato del Montacargas para Subir/Bajar</li> <li>La altura mínima de extracción con aditamentos para horquillas es de 6-3/8" (162 mm)</li> </ul>