



BASES DE RODILLOS (SERIE RS)

Las bases de rodillos de MTC están diseñadas para proporcionar una solución económica y duradera para carga de baterías en aplicaciones con extracción lateral de baterías. Fabricadas para trabajo pesado, con rodillos aislantes, rodillos montados con resorte, patas con ajuste de altura y pestillo de seguridad para baterías. Su construcción robusta y su bajo mantenimiento las hacen ideales para flotas pequeñas.

CARACTERÍSTICAS

La fabricación para trabajo pesado cumple con los requisitos de OSHA

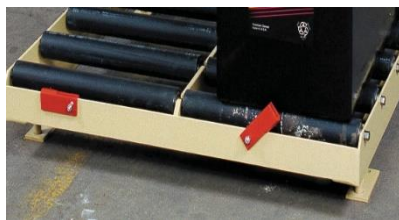
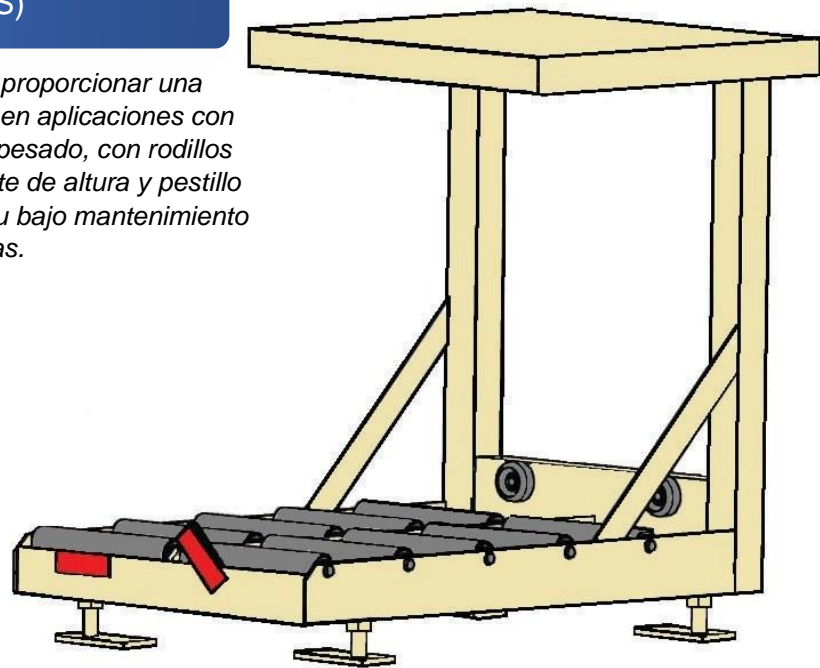
Base de rodillos aislante

Rodillos de montaje con resorte

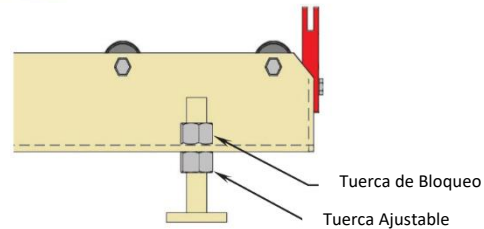
Las patas de la varilla roscada permiten un ajuste de más o menos 1½"

Pestillo de seguridad para que no se salga la batería

Repisa para cargador de 800 libras de capacidad



Pestillo de seguridad para batería



Pata de varilla roscada

Opciones



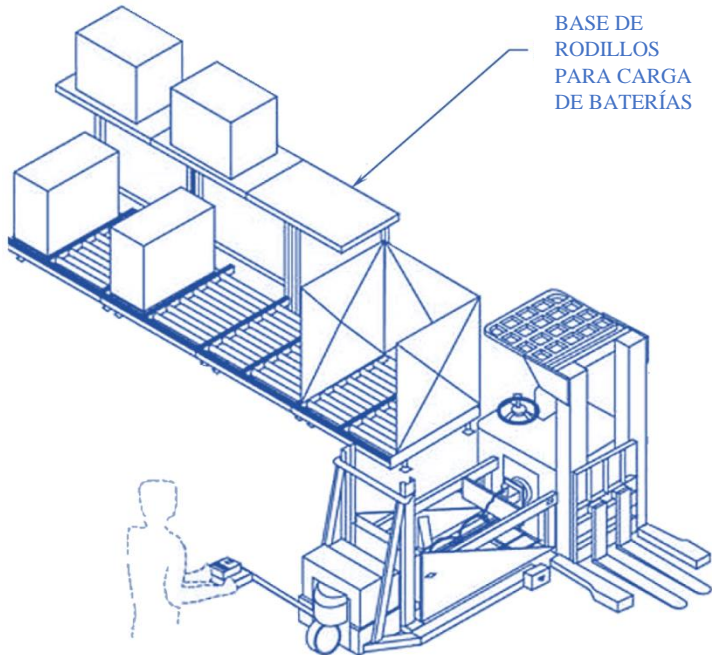
Modelo LCS - Modelo Sin Repisa Para Cargador



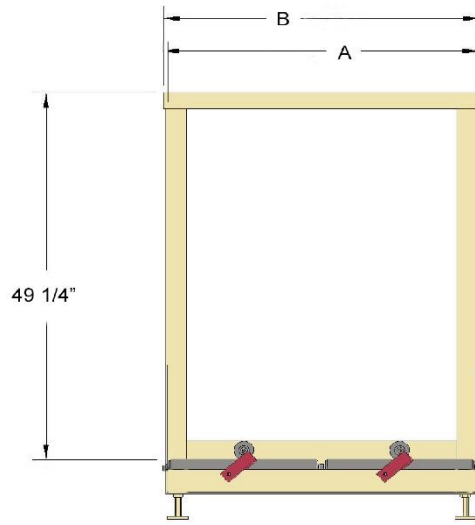
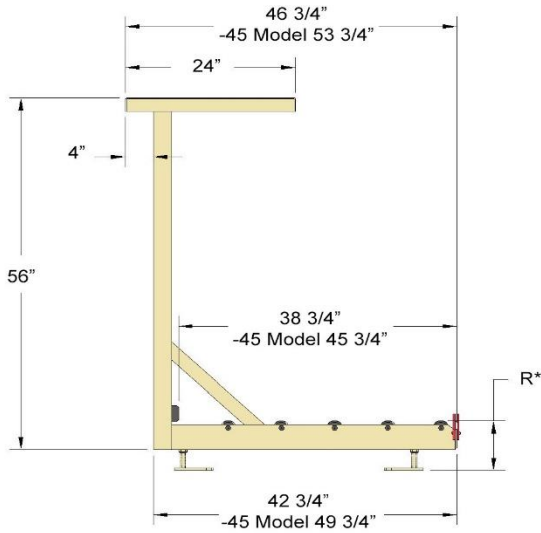
Bandeja deslizante de acero inoxidable p/derrames de electrolito



No ilustrado: Modelos con 3 compartimentos para baterías
 Profundidad adicional p/baterías de más de 38.75" de largo (Modelo -45)



BASE DE RODILLOS PARA CARGA DE BATERÍAS



INFORMACIÓN GENERAL	12's	15's	18's	21's	24's	27's	30's	34's
# Modelo	RS-12-2 RS-12-3	RS-15-2 RS-15-3	RS-18-2 RS-18-3	RS-21-2 RS-21-3	RS-24-2 RS-24-3	RS-27-2 RS-27-3	RS-30-2 RS-30-3	RS-34-2 RS-34-3
"A" = Ancho total del estante	25 1/2" 38 1/4"	31 1/2" 47 1/4"	37 1/2" 56 1/4"	43 1/2" 65 1/4"	49 1/2" 74 1/4"	55 1/2" 83 3/4"	61 1/2" 92 1/4"	69 1/2" 104 1/4"
"B" = Ancho total del estante c/repisa p/cargador	26" 38 3/4"	32" 47 3/4"	38" 56 3/4"	44" 65 3/4"	50" 74 3/4"	56" 83 3/4"	62" 92 3/4"	70" 104 3/4"
Ancho de los rodillos por compartimento	11 9/16"	14 9/16"	17 9/16"	20 9/16"	23 9/16"	26 9/16"	29 9/16"	33 9/16"
Largo máximo de la batería	MODELO ESTÁNDAR (RS-XX-X) 38-5/8" / MODELO DE PROFUNDIDAD EXTENDIDA - 45 (RD-XX-X-45) = 45 5/8"							
Altura máxima de la batería	33"							
Capacidad máxima de la repisa p/cargador	800 libras	800 libras	800 libras	800 libras	800 libras	800 libras 1,600 libras	800 libras 1,600 libras	800 libras 1,600 libras
Capacidad de carga máxima por compartimento	1,800 libras	2,200 libras	2,700 libras	3,150 libras	3,600 libras	4,500 libras	4,500 libras	5,100 libras

BANDEJAS PARA DERRAMES

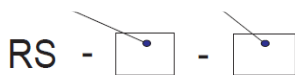
SSDP-RSXX-X-SL	BANDEJA DE ACERO INOXIDABLE; XX-X representa el modelo de la base de rodillos. (ORDENE UNA POR CADA BASE DE RODILLOS)
SSDP-RSXX-XSL45	BANDEJA DE ACERO INOXIDABLE; XX-XSL45 representa el modelo de la base de rodillos. (ORDENE UNO POR CADA BASE DE RODILLOS)

INFORMACIÓN ADICIONAL

5/8" – Espacio libre del rodillo por encima de la base central
21/32" Orificio de anclaje de la placa de la pata
1/2" x 3 1/2" Tamaño recomendado del perno de anclaje
El color de la pintura del modelo estándar es beige MTC

NOTAS PARA REALIZAR PEDIDO

DESIGNACIÓN DEL NÚMERO DE MODELO
Ancho de Compartimento # de Compartimentos



"R*" = LA DIMENSIÓN "R" SE MIDE DESDE EL SUELO HASTA LA PARTE SUPERIOR DEL RODILLO
"R*" = LA DIMENSIÓN "R" DEBE SER ESPECIFICADA EN EL MOMENTO DE HACER EL PEDIDO