

SOPORTE PARA CARGADORES DE ALTA FRECUENCIA (CSHF)

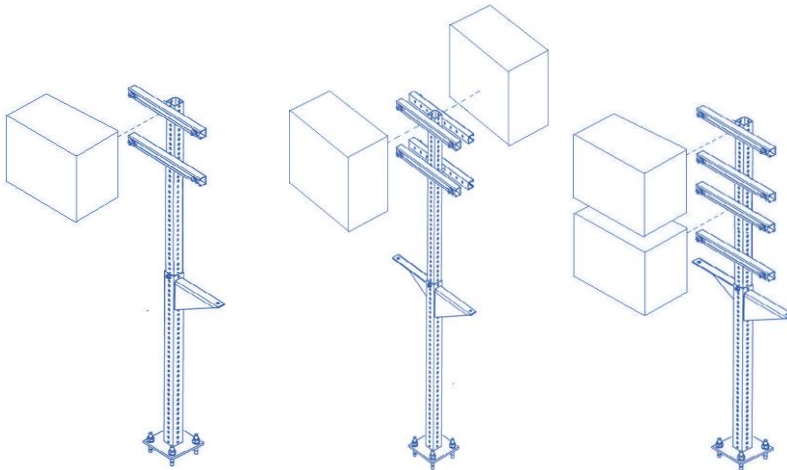
El Soporte para Cargadores de Alta Frecuencia CSHF está diseñado para proveer a nuestros clientes una solución simple y compacta para cargar baterías. Ideal para áreas con espacio limitado y para aplicaciones de carga de oportunidad.

OPCIONES

- Soportes sencillos (C) para un cargador y dobles (2C) para dos cargadores.
- Revestimiento con pintura en polvo.
- Disponible en anchos de 12", 17" y 20" de la barra transversal.
- Altura ajustable hasta 72".
- En la opción de cargador doble, especifique la colocación del cargador en el momento del pedido (montaje del cargador de arriba a abajo o de espalda con espalda).
- Compatible con el retractor de cable para batería (BCR-58H).



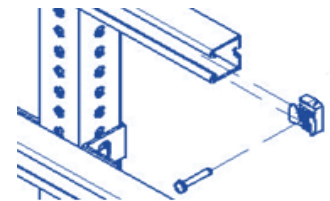
Soporte para cargadores de alta frecuencia con soporte para retractor de cable (no incluye el retractor de cable)



Soporte Sencillo

Soporte doble
Cargadores montados
espalda con espalda

Soporte doble
Cargadores montados
de arriba a abajo



Nota de Instalación:

Para montar el cargador se utilizan tuercas de torsión deslizables en el canal transversal para coincidir con los orificios del cargador.

Modelo	Descripción del Soporte	Ancho "W"
CSHF-72x10-C	72"x10" Soporte Sencillo	(2) Soportes Transversales de 10"
CSHF-72x10-2C	72"x10" Soporte Doble	(4) Soportes Transversales de 10"
CSHF-72x17-C	72"x17" Soporte Sencillo	(2) Soportes Transversales de 17"
CSHF-72x17-2C	72"x17" Soporte Doble	(4) Soportes Transversales de 17"
CSHF-72x20-C	72"x20" Soporte Sencillo	(2) Soportes Transversales de 20"
CSHF-72x20-2C	72"x20" Soporte Doble	(4) Soportes Transversales de 20"

