

### RETRACTOR DE CABLE PARA BATERÍAS

El retractor de cable para baterías de MTC está diseñado para proporcionar a nuestros clientes una solución simple para mantener los cables del cargador de la batería bajo control. El retractor del cable puede ser montado en la mayoría de los soportes y estantes para carga de baterías de la línea de productos MTC.

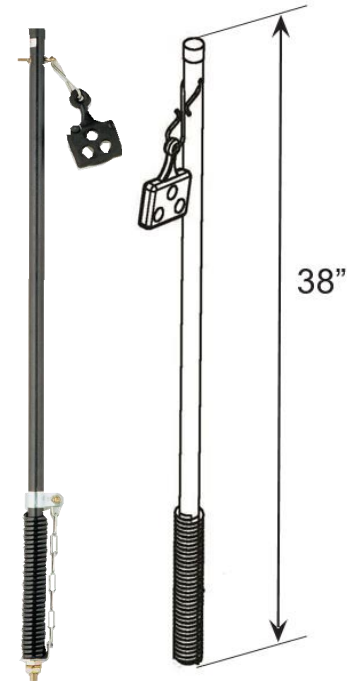
### CARACTERÍSTICAS

El suspensor moldeado sostiene los cables de forma segura en su lugar

El resorte no se doblará ni se quedará fijo permanentemente

La cadena amortiguadora restringe el movimiento del resorte hacia atrás

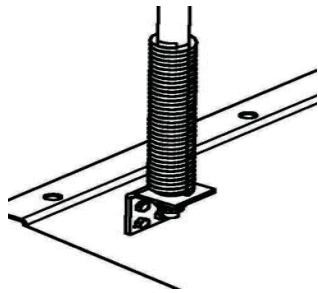
Varilla roscada robusta de 1/2"



### RETRACTOR DE CABLE PARA BATERÍAS

BCR-58H

### Opción



Opcional: Pestaña de montaje

CSW-BCR5-8MT

### Nota de instalación:

El BCR-58H tiene un perno roscado de 1/2" UNC en la parte inferior. Para instalarlo, el usuario debe perforar un agujero de 9/16" de diámetro en el estante o soporte para fijar el retractor de cable para baterías

